

# 免螺絲組合架

標準長度尺寸

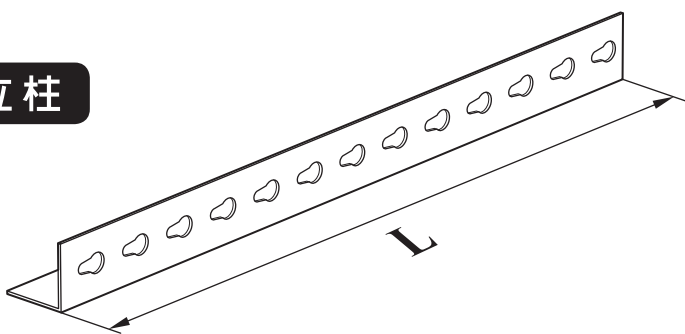
www.sssw.com.tw

順鑫鋼鐵有限公司

電話 (04)2627 0528

傳真 (04)2627 0529

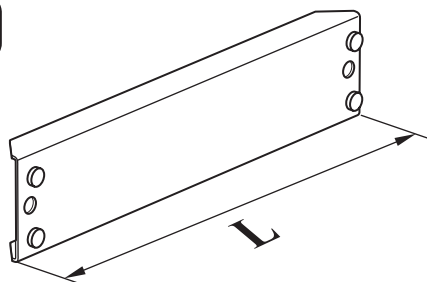
## 立柱



立柱長度 單位:(台尺)

L	5	6	6.5	7	8

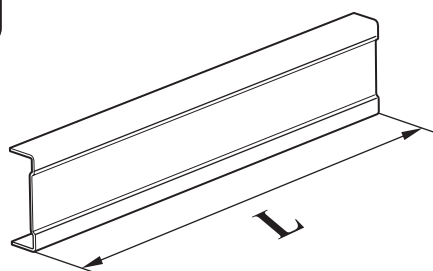
## 橫桿



橫桿長度 單位:(台尺)

L	1	1.3	1.5	2	2.5	3	3.5	4	4.5	5	6	7	8

## 補強



補強長度 單位:(台尺)

L	1	1.3	1.5	2	2.5	3	3.5	4	4.5	5

